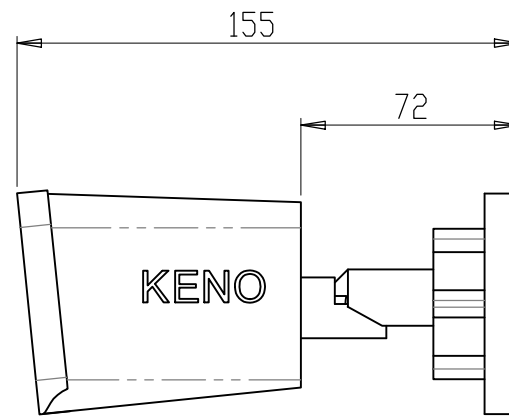
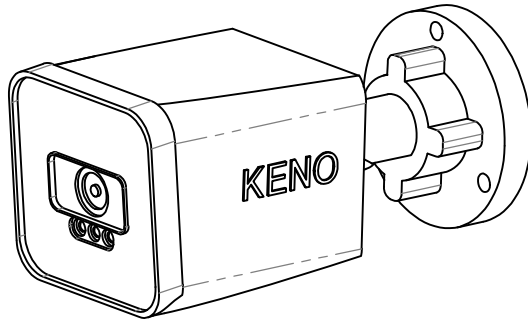
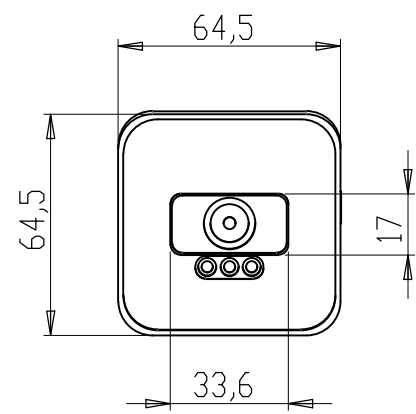



Справ. № _____
Перв. примен. _____

Инв. № подл. _____
Подп. и дата _____
Взам. инв. № _____
Инв. № дубл. _____



Изм	Колуч	Лист	№ док	Погл	Дата				
						KN-GX4C			
						IP видеонаблюдение	Стадия	Лист	Листов
						камера KENO	 МИПАРУХ		